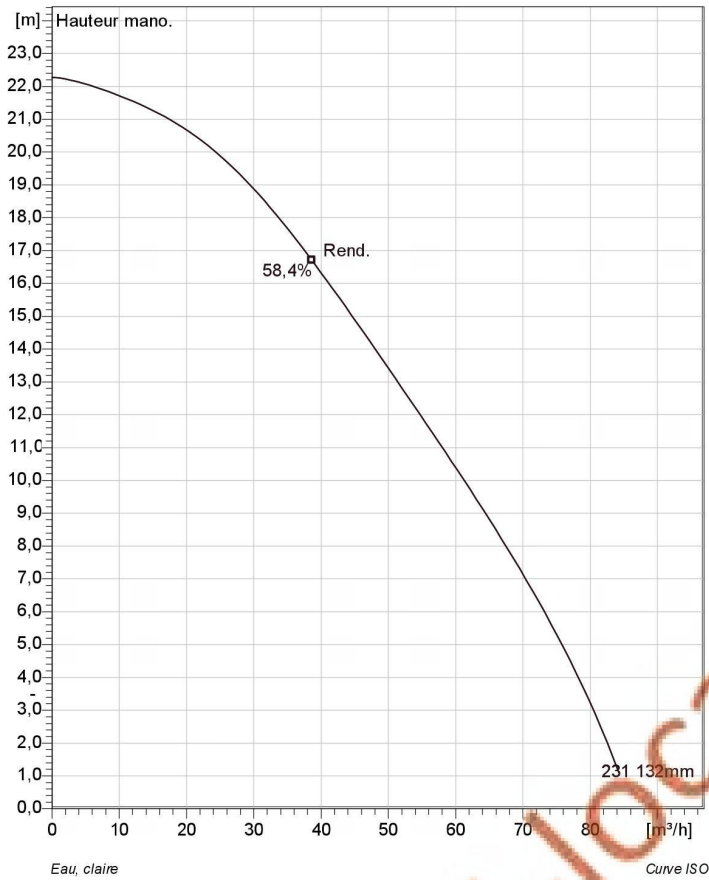


BS 2075 MT 3~ 231

Spécifications techniques



L'image peut ne pas correspondre à la configuration choisie.

General

Pompe submersible transportable idéale pour les applications où le fluide peut contenir des concentrations importantes en particules abrasives.

Roue

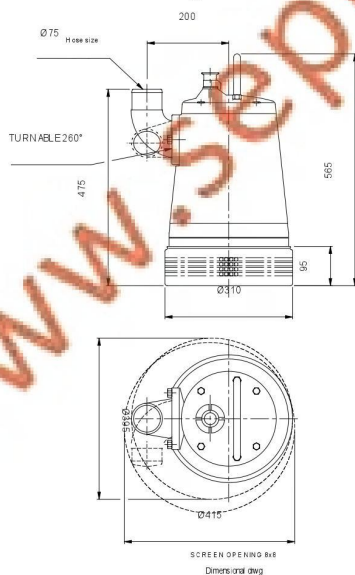
Impeller material	Spring steel
Diamètre de refoulement	100 mm
Inlet diameter	
Impeller diameter	132 mm
Number of blades	6

Moteur

Motor #	B2075.324 17-09-2AA-W 3.7KW
Variante stator	34
Fréquence	50 Hz
Tension nominale	400 V
Nombre de pôles	2
Phases	3~
Puissance nominale	3,7 kW
Intensité nominale	7,1 A
Intensité de démarrage	36 A
Vitesse nominale	2835 1/min
Facteur de puissance	
1/1 Load	0,91
3/4 Load	0,89
1/2 Load	0,85
Rendement	
1/1 Load	84,0 %
3/4 Load	86,5 %
1/2 Load	87,5 %

Configuration

Installation: S - Installation immergée mobile sur socle



BS 2075.324.324.334.334 MT MT

BS 2075 MT 3~ 231

Courbe

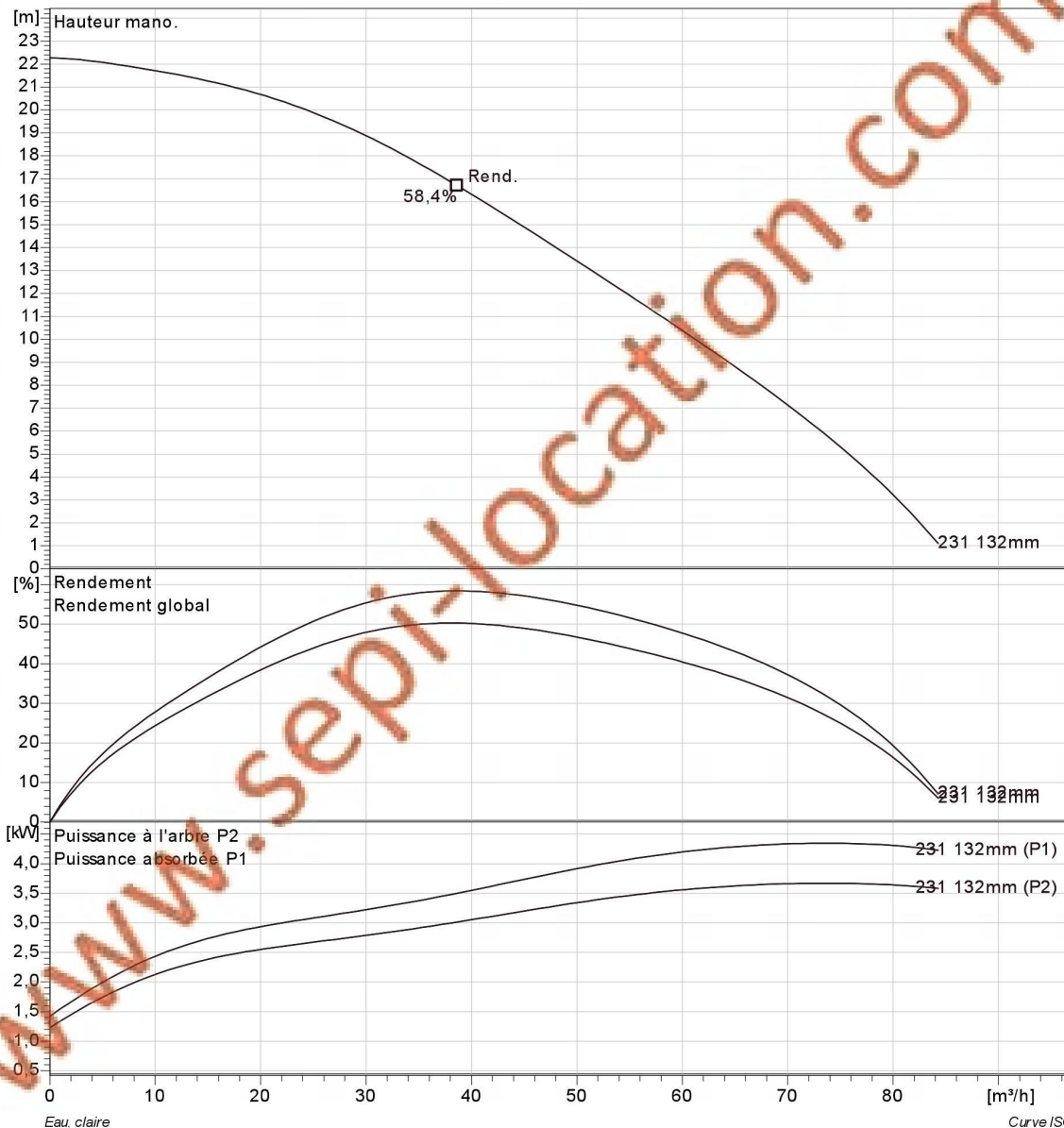
Pompe

Diamètre de refoulement	100 mm
Inlet diameter	
Impeller diameter	132 mm
Number of blades	6

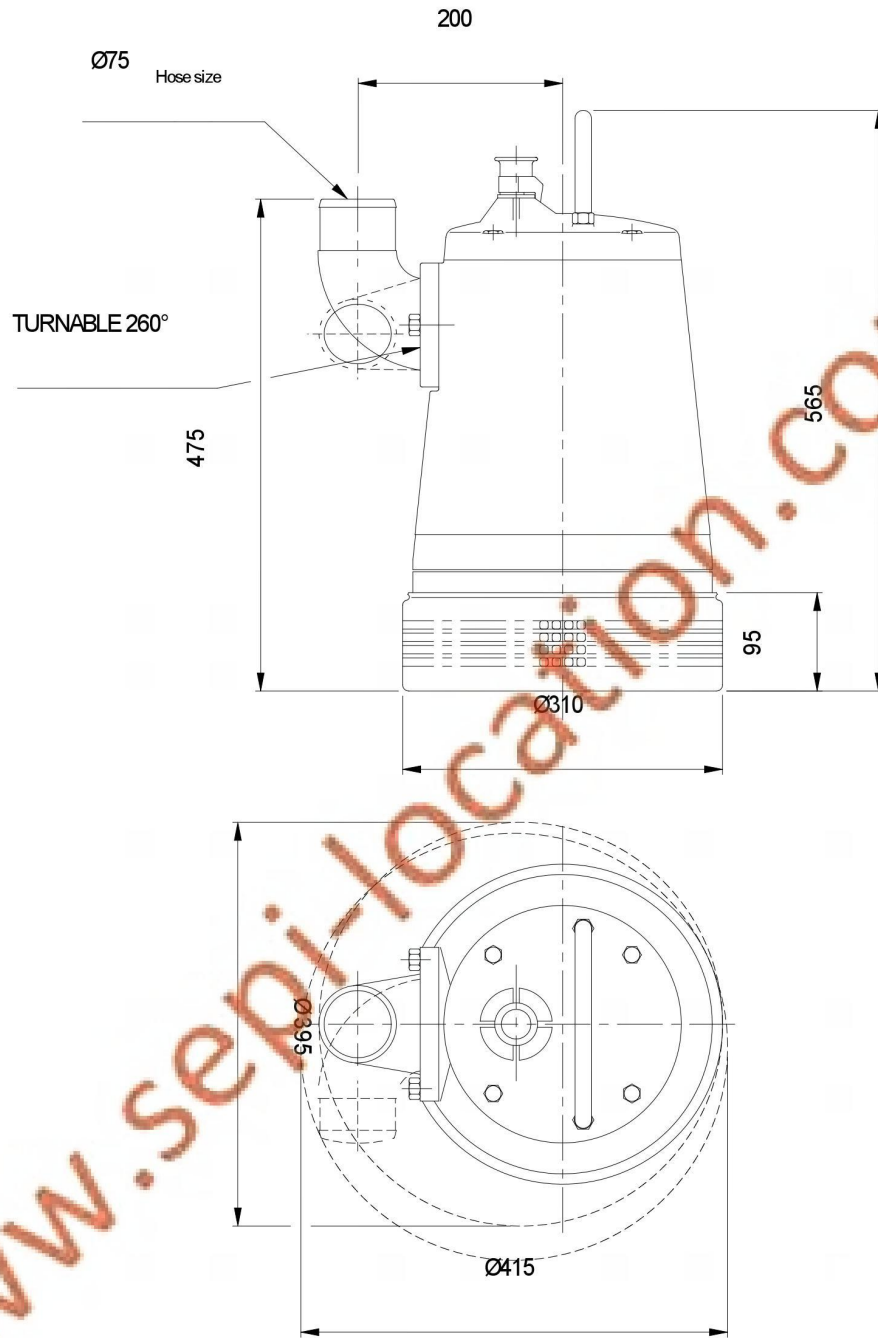
Motor

Motor #	B2075.324 17-09-2AA-W 3.7KW
Variante stator	34
Fréquence	50 Hz
Rated voltage	400 V
Nombre de pôles	2
Phases	3~
Puissance nominale	3,7 kW
Intensité nominale	7,1 A
Intensité de démarrage	36 A
Vitesse nominale	2835 1/min

Facteur de puissance	
1/1 Load	0,91
3/4 Load	0,89
1/2 Load	0,85
Rendement	
1/1 Load	84,0 %
3/4 Load	86,5 %
1/2 Load	87,5 %



BS 2075 MT 3~ 231
Dimensional drawing



SCREEN OPENING &8

Dimensional drwg