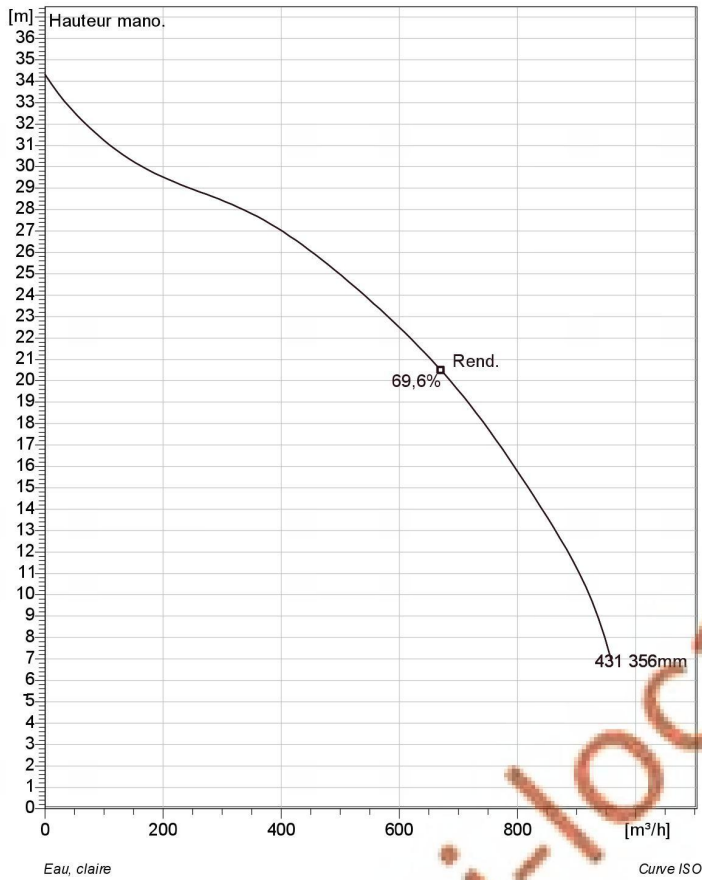


**BS 2250 MT 3~ 431**  
Spécifications techniques



L'image peut ne pas correspondre à la configuration choisie.

**General**

Pompe submersible transportable idéale pour les applications où le fluide peut contenir des concentrations importantes en particules abrasives.

**Roue**

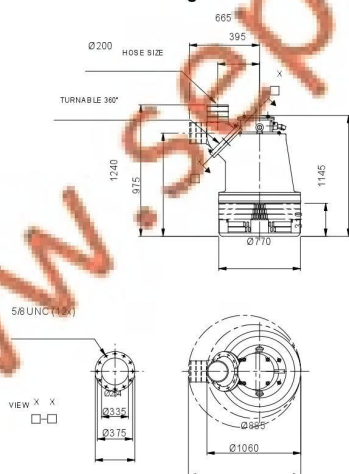
Impeller material	Hard-Iron™
Diamètre de refoulement	250 mm
Inlet diameter	220 mm
Impeller diameter	356 mm
Number of blades	4

**Moteur**

Motor #	B2250.011 35-28-4AA-W 54KW
Variante stator	34
Fréquence	50 Hz
Tension nominale	400 V
Nombre de pôles	4
Phases	3~
Puissance nominale	54 kW
Intensité nominale	101 A
Intensité de démarrage	575 A
Vitesse nominale	1475 1/min
Facteur de puissance	
1/1 Load	0,84
3/4 Load	0,80
1/2 Load	0,71
Rendement	
1/1 Load	92,0 %
3/4 Load	92,5 %
1/2 Load	91,5 %

**Configuration**

**Installation: S - Installation immergée mobile sur socle**



SCREEN OPENING 15x45  
Dimensional drawing

BS 225011 MT

# BS 2250 MT 3~ 431



## Courbe

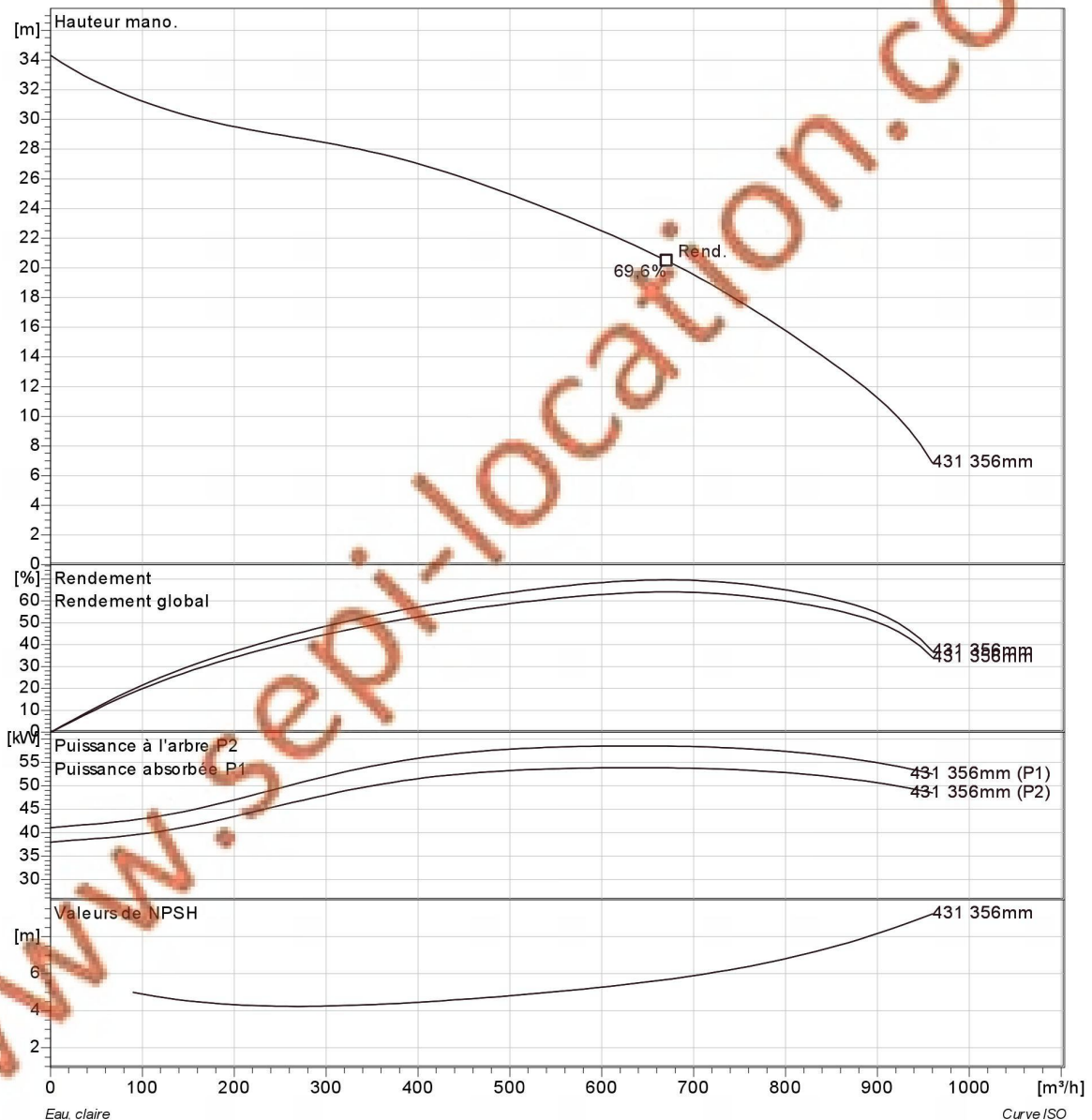
### Pompe

Diamètre de refoulement	250 mm
Inlet diameter	220 mm
Impeller diameter	356 mm
Number of blades	4

### Motor

Motor #	B2250.011 35-28-4AA-W 54KW
Variante stator	34
Fréquence	50 Hz
Rated voltage	400 V
Nombre de pôles	4
Phases	3~
Puissance nominale	54 kW
Intensité nominale	101 A
Intensité de démarrage	575 A
Vitesse nominale	1475 1/min

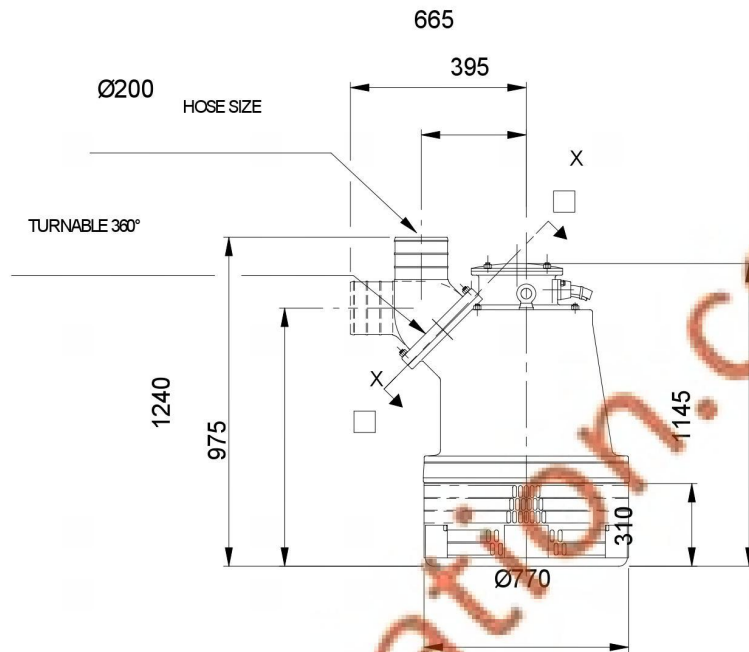
Facteur de puissance	
1/1 Load	0,84
3/4 Load	0,80
1/2 Load	0,71
Rendement	
1/1 Load	92,0 %
3/4 Load	92,5 %
1/2 Load	91,5 %



Eau, claire

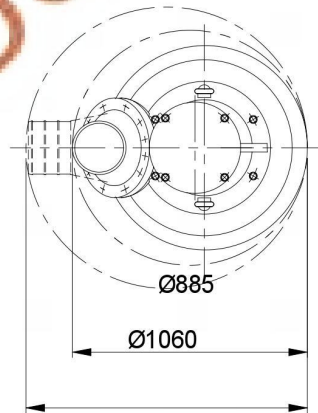
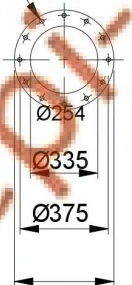
Curve ISO

**BS 2250 MT 3~ 431**  
Dimensional drawing



5/8 UNC (12x)

VIEW X X



SCREEN OPENING 15x45

Dimensional drwg

BS 2250.011 MT

www.sepi-location.com