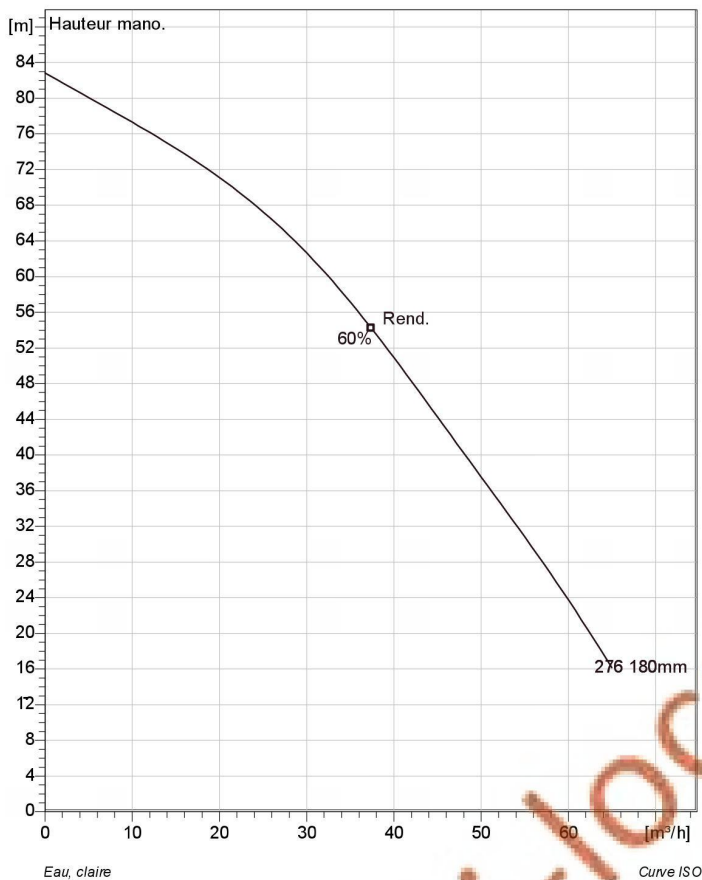


## BS 2860 SH 3~ 276

### Spécifications techniques



L'image peut ne pas correspondre à la configuration choisie.

#### General

Pompe submersible transportable idéale pour les applications où le fluide peut contenir des concentrations importantes en particules abrasives.

#### Roue

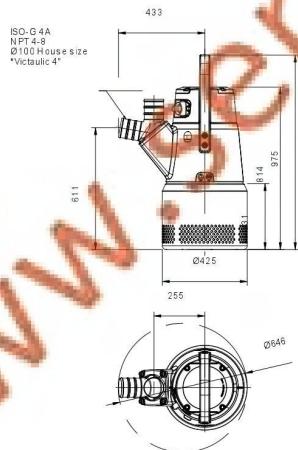
Impeller material	Hard-Iron™
Diamètre de refoulement	100 mm
Inlet diameter	100 mm
Impeller diameter	180 mm
Number of blades	3

#### Moteur

Motor #	B2860.180 18-15-2BB-W 10KW
Variante stator	2
Fréquence	50 Hz
Tension nominale	400 V
Nombre de pôles	2
Phases	3~
Puissance nominale	10 kW
Intensité nominale	19 A
Intensité de démarrage	119 A
Vitesse nominale	2870 1/min
Facteur de puissance	
1/1 Load	0,87
3/4 Load	0,82
1/2 Load	0,71
Rendement	
1/1 Load	85,8 %
3/4 Load	87,4 %
1/2 Load	87,6 %

#### Configuration

#### Installation: S - Installation immergée mobile sur socle



\* Designed for "Hydraulic Coupling" according to ANSI/ASME A C 606-97  
SCREEN OPENING Ø10

Weight (kg)

Pump	
10K	

BS 2860.180 SH

# BS 2860 SH 3~ 276



## Courbe

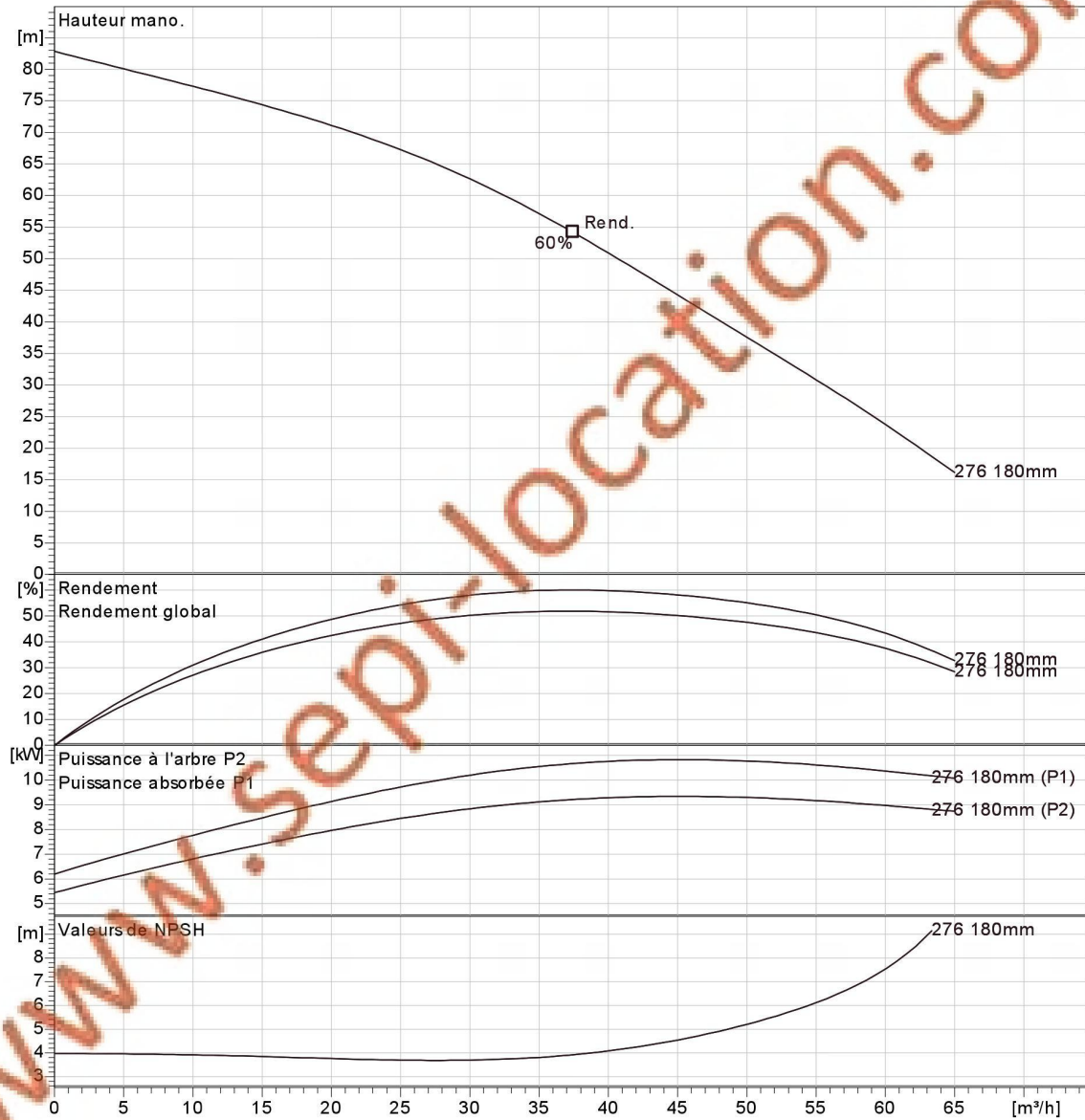
### Pompe

Diamètre de refoulement	100 mm
Inlet diameter	100 mm
Impeller diameter	180 mm
Number of blades	3

### Motor

Motor #	B2860.180 18-15-2BB-W 10KW
Variante stator	2
Fréquence	50 Hz
Rated voltage	400 V
Nombre de pôles	2
Phases	3~
Puissance nominale	10 kW
Intensité nominale	19 A
Intensité de démarrage	119 A
Vitesse nominale	2870 1/min

Facteur de puissance	
1/1 Load	0,87
3/4 Load	0,82
1/2 Load	0,71
Rendement	
1/1 Load	85,8 %
3/4 Load	87,4 %
1/2 Load	87,6 %

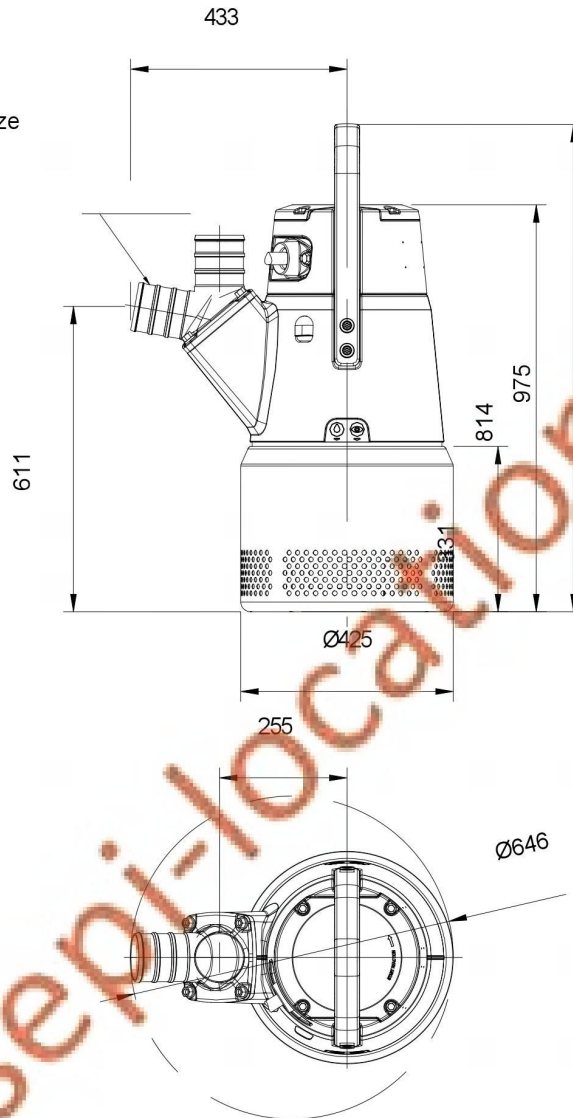


Eau, claire

Curve ISO

**BS 2860 SH 3~ 276**  
Dimensional drawing

ISO-G 4A  
NPT 4-8  
Ø100 House size  
\*Victaulic 4"



\*Designed for "Victaulic Coupling,  
according to ANSI/AWWA C606-97

SCREEN OPENING Ø10

Weight (kg)

Pump
106

BS 2860.180 SH